

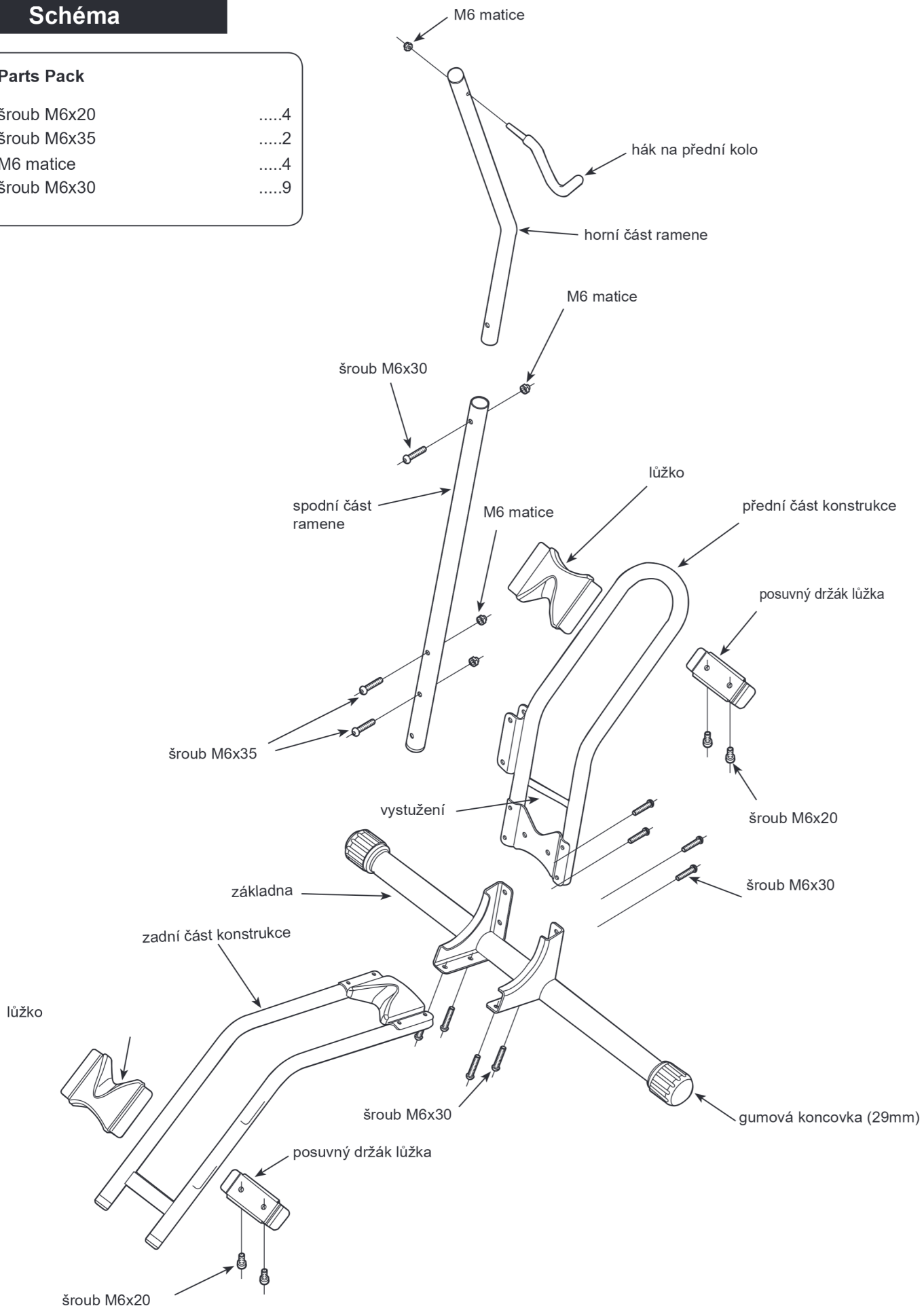
### Důležité

- Stojan STABLE je navržen pouze pro jízdní kola. Nenesedějte na kolo, je-li ve stojanu.
- Položte stojan na plochou a rovnou podlahu. Vyvažte kolo, abyste zabránili jeho pádu, zejména pokud používáte stojan ve vertikální poloze.
- Správně upravte polohu modrých plastových lůžek/profilů před namontováním kola tak, aby bylo možné kolo stabilně podepřít. Plášť musí být vždy nad podlahou.
- Pokud používáte stojan ve vertikální poloze, neorientujte kolo předním kolem dolů. Takto může kolo spadnout.
- Pokud používáte stojan horizontálně, doporučujeme pro lepší stabilitu uložit do něj zadní kolo. Pokud musíte umístit přední kolo, tak vždy souběžně s rámem kola (nevytáčejte řídítka).

# Schéma

## Parts Pack

šroub M6x20	.....4
šroub M6x35	.....2
M6 matice	.....4
šroub M6x30	.....9



## Návod kompletace

### Potřebné nářadí

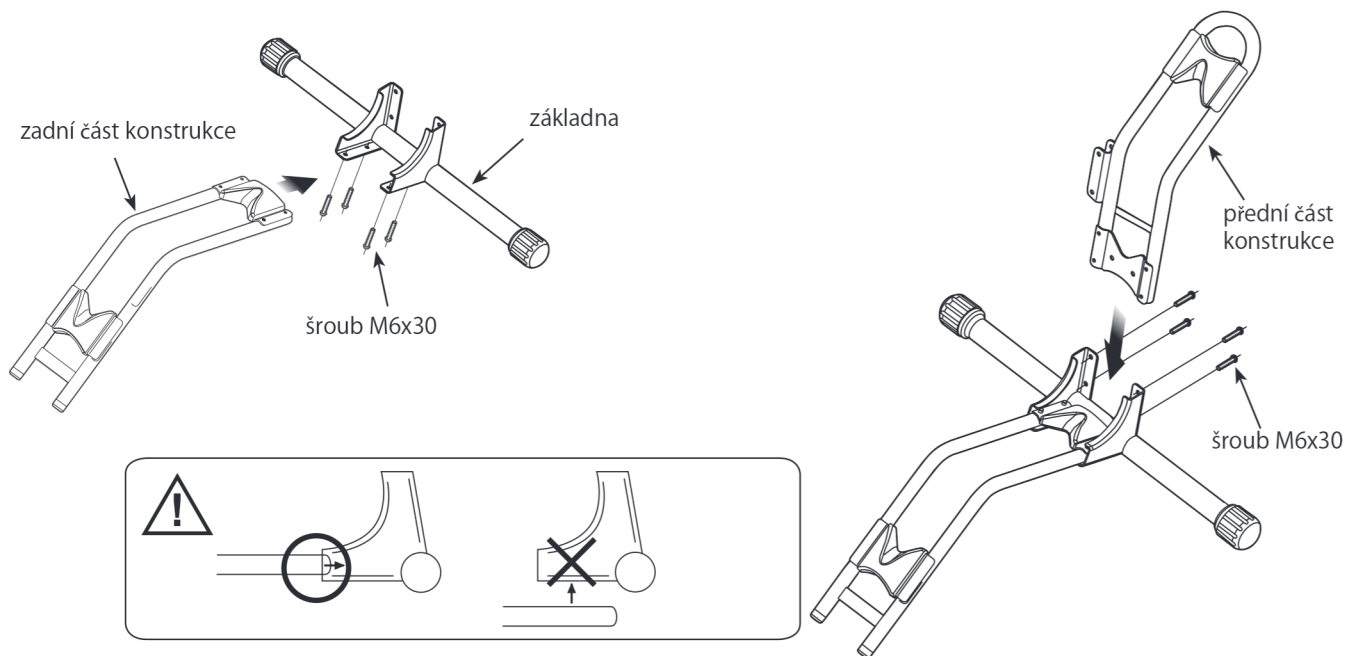
M5 inbus	..... 1 (součástí balení)
10 mm klíč	..... 1 (není součástí balení)

**1**

Namontujte zadní část konstrukce do základny pomocí šroubů M6x30 (součástí sady C).

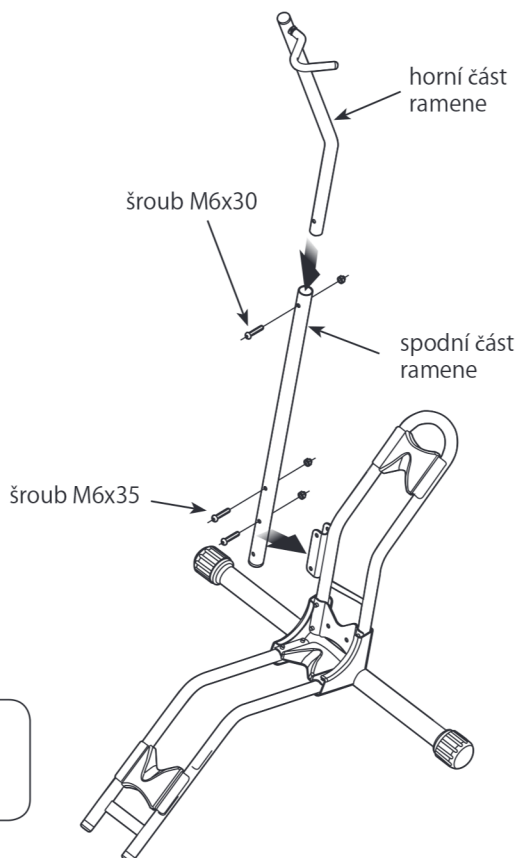
**2**

Namontujte přední část konstrukce do základny pomocí šroubů M6x30 (součást sady C).



**3**

Namontujte spodní část ramene ze strany na přední část rámu pomocí dvou šroubů M6x35 (součást sady B), pak připojte horní část ramene ke spodní části ramene pomocí šroubu M6x30 (součást sady A). Rameno je polohově nastavitelné ve 2 úrovních, pomocí změny otvoru pro šroub M6x35.



*Pokud nenastavíte kolo vertikálně, nemusíte rameno instalovat.*



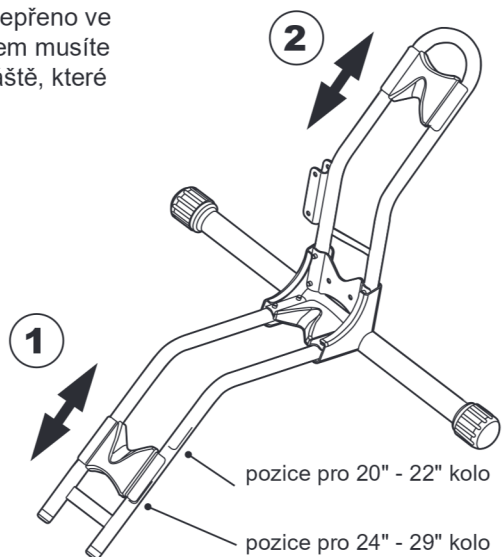
*Horní část ramene musí být umístěna tak, jak je znázorněno na obrázku. Orientace ramene nesprávným směrem ohrozí stabilitu.*

## Nastavení polohy držáku

Je důležité správně nastavit polohu lůžek kol tak, aby bylo celé kolo podepřeno ve 3 bodech, a zabránilo se neočekávanému vypadnutí kola. Za tímto účelem musíte upravit polohu zadního i předního lůžka podle skutečné velikosti kola/pláště, které pak umístíte do stojanu

**1**

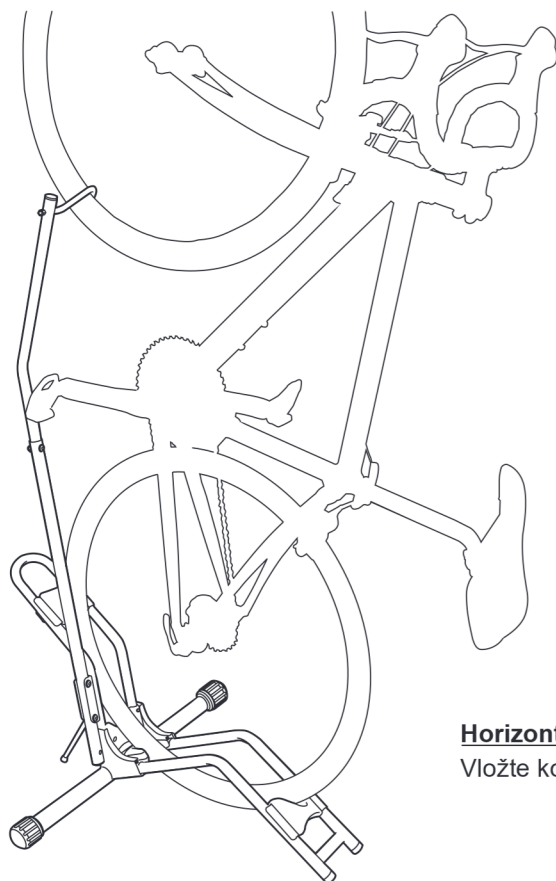
Pomocí inbus klíče M5 povolte šrouby M6x20 na zadní straně zadní části konstrukce držáku. Podle velikosti kola nastavte lůžko tak, aby bylo v žádoucí pozici. Utáhněte šrouby.



**2**

Povolte šrouby M6x20 na zadní straně přední části konstrukce pomocí inbus klíče M5. Umístěte kolo na stojan tak, aby bylo lůžčích zadní části konstrukce. V této poloze posuňte lůžko na přední části konstrukce dolů, dokud se nedotkne kola/pláště. Toto je správná poloha a kolo je pevně podepřeno ve 3 bodech. Pevně dotáhněte zadní šrouby. Tuto polohu upravte znovu, kdykoli na tomto stojanu vyměníte kolo.

## Ukládání kola

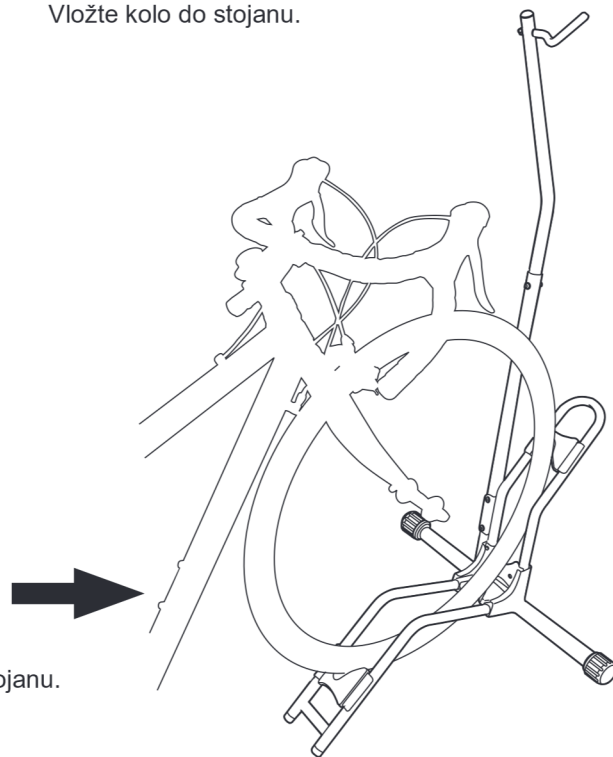


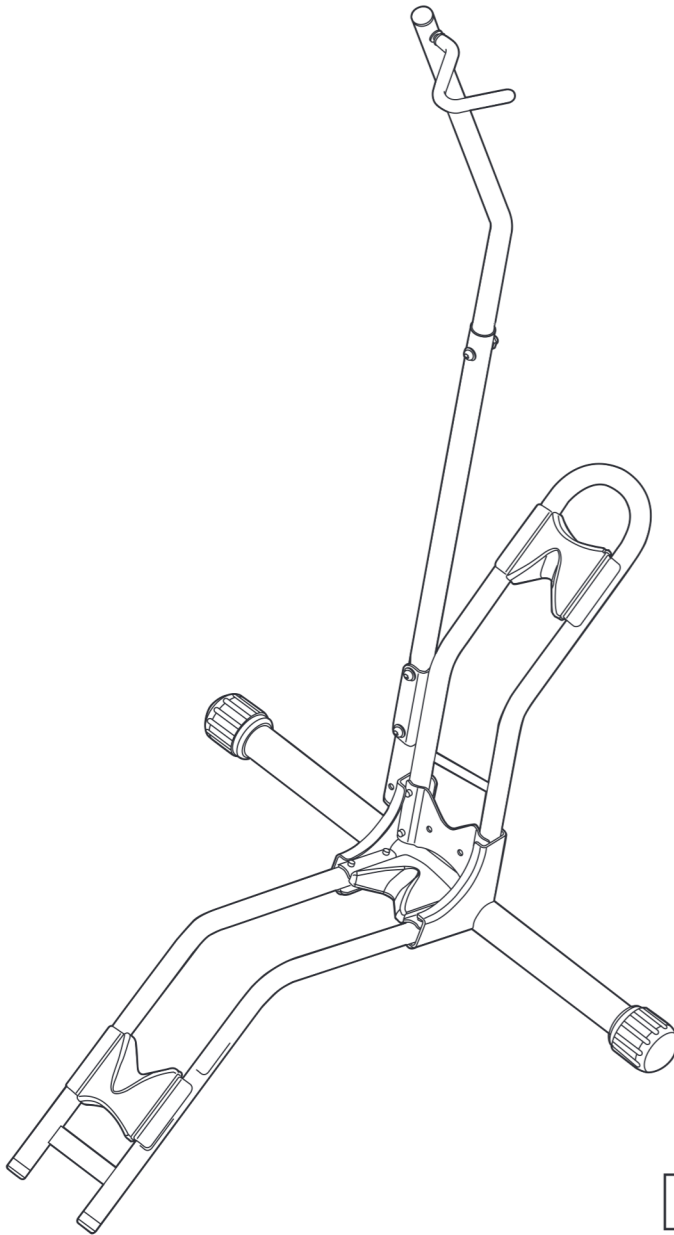
**Vertikálně**

Vložte kolo do stojanu.

**Horizontálně**

Vložte kolo do stojanu.





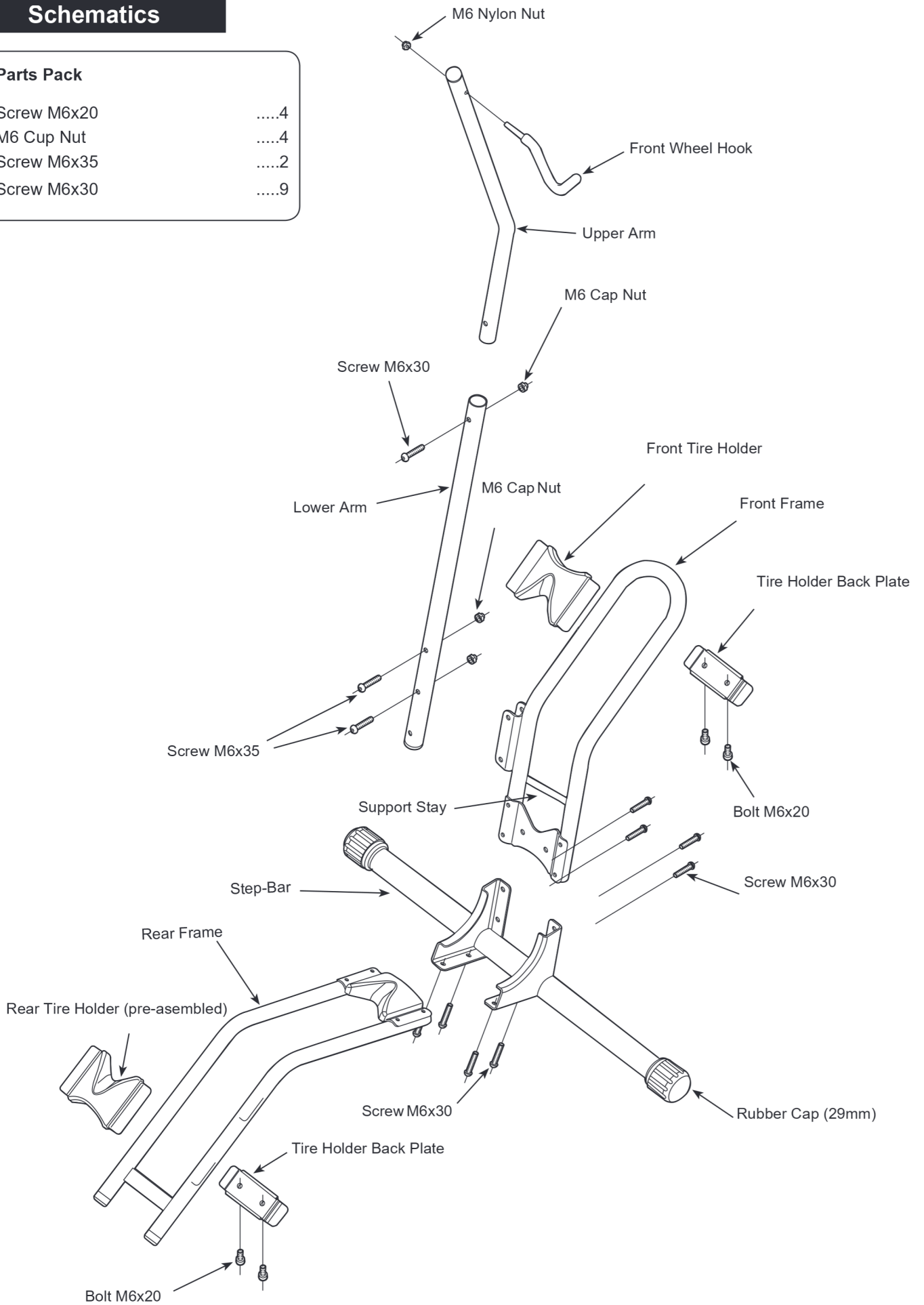
### Important Notes

- STABLE is designed to support a bike only. Do not get on the bike when it's on the stand.
- Place the STABLE on flat and level floor. Balance the bike to prevent it from falling down, especially when using STABLE in vertical position.
- Adjust the position of both front and rear red plastic tire holders correctly before mounting bike in order to stably support the bike. The tire must be above the floor.
- When using STABLE vertically, do not place the front wheel on the stand. This may the bike to fall down.
- When using STABLE horizontally, we recommend placing the rear wheel in the stand rather than the front wheel for better stability. If you have to place the front wheel, do NOT steer.

# Schematics

## Parts Pack

Screw M6x20	.....4
M6 Cup Nut	.....4
Screw M6x35	.....2
Screw M6x30	.....9



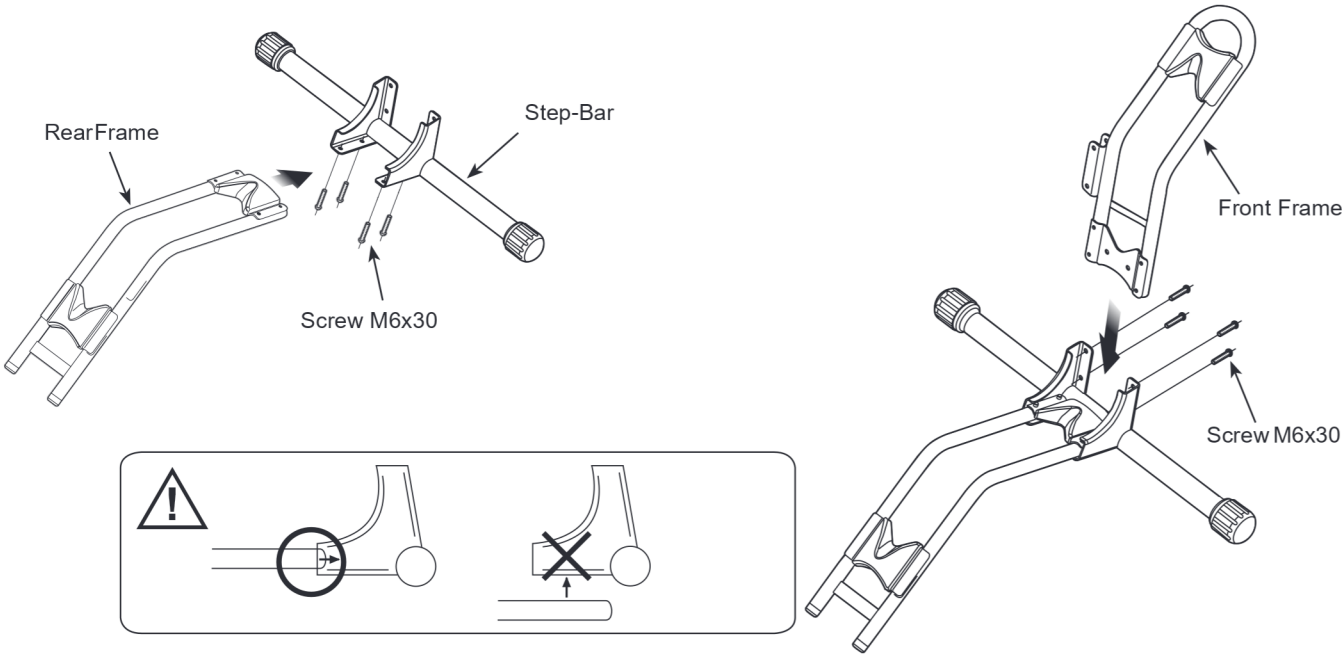
# How To Assemble

## Required Tools

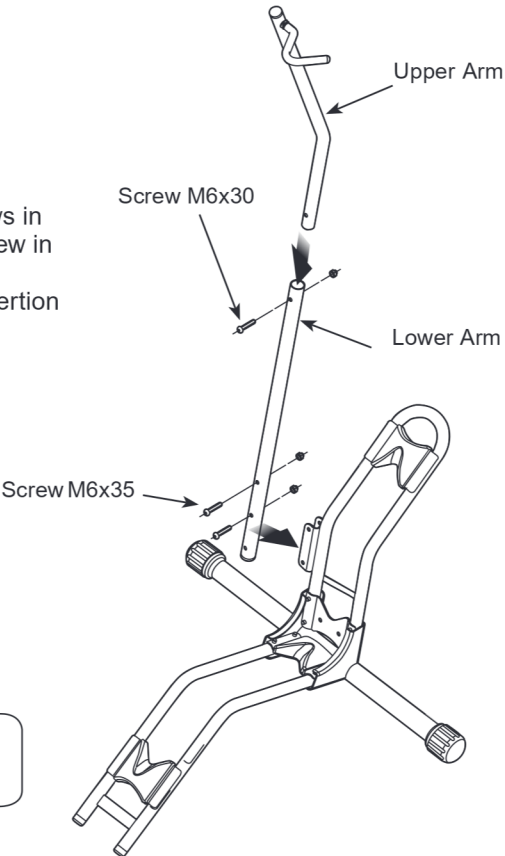
M5 Hex Wrench	..... 1 (Included in the kit)
10mm Spanner	..... 1 (Not supplied)

**1** Install Rear Frame into Step-Bar with M6x30 screws in the Parts Pack-C.

**2** Install Front Frame into Step-Bar with M6x30 screws in the Parts Pack-C.



**3** Install Lower Arm to the side bracket on Front Frame with two M6x35 screws in the Parts Pack-B, then connect Upper Arm onto Lower Arm with M6x30 screw in the Parts Pack-A. The arm is position adjustable in 2 levels by changing the M6x35 screw insertion hole.



**!** You don't have to install the arm if you will not set bike vertically.

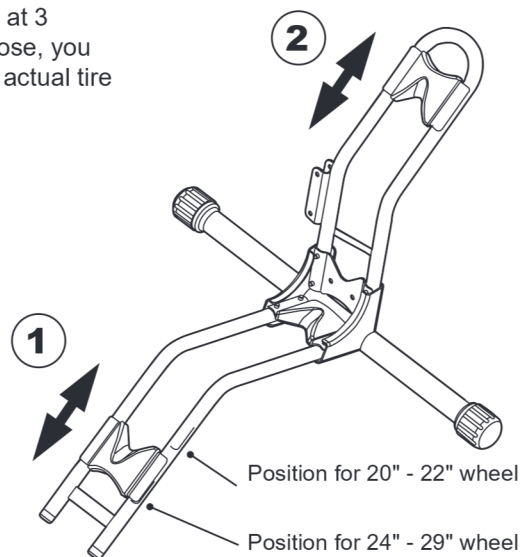
**!** Upper Arm must be positioned as shown in the picture. Inserting arm in wrong direction will compromise stability.



## About Adjusting Tire Holder Position

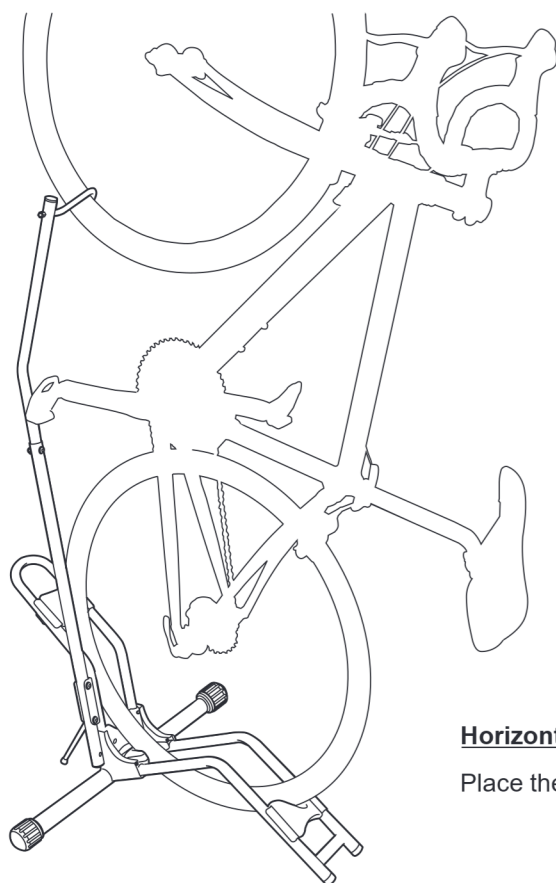
It's crucial to set Tire Holder position correctly so the wheel is supported at 3 positions to prevent the bike from falling out unexpectedly. For this purpose, you need to adjust both rear and front Tire Holder positions according to the actual tire size you will put in the stand.

- 1** Loosen the M6x20 bolts on the back of Rear Tire Holder using an M5 hex wrench.

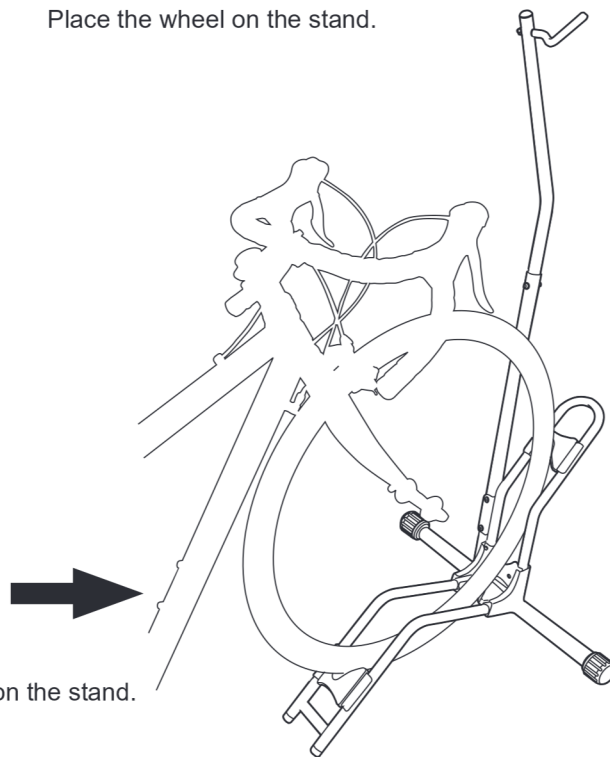


- 2** Loosen the M6x20 bolts on the back of Front Tire Holder using an M5 hex wrench. Put the wheel on the stand as it touches both rear and center Tire Holders. While in this position, slide down the Front Tire Holder until it touches the tire surface. This is the proper position and the wheel is fully supported with 3 holders. Tighten the backside bolts firmly. Adjust this position again whenever you change the bike on this stand.

## How To Mount Bike



**Vertical Style**  
Place the wheel on the stand.



**Horizontal Style**  
Place the wheel on the stand.

